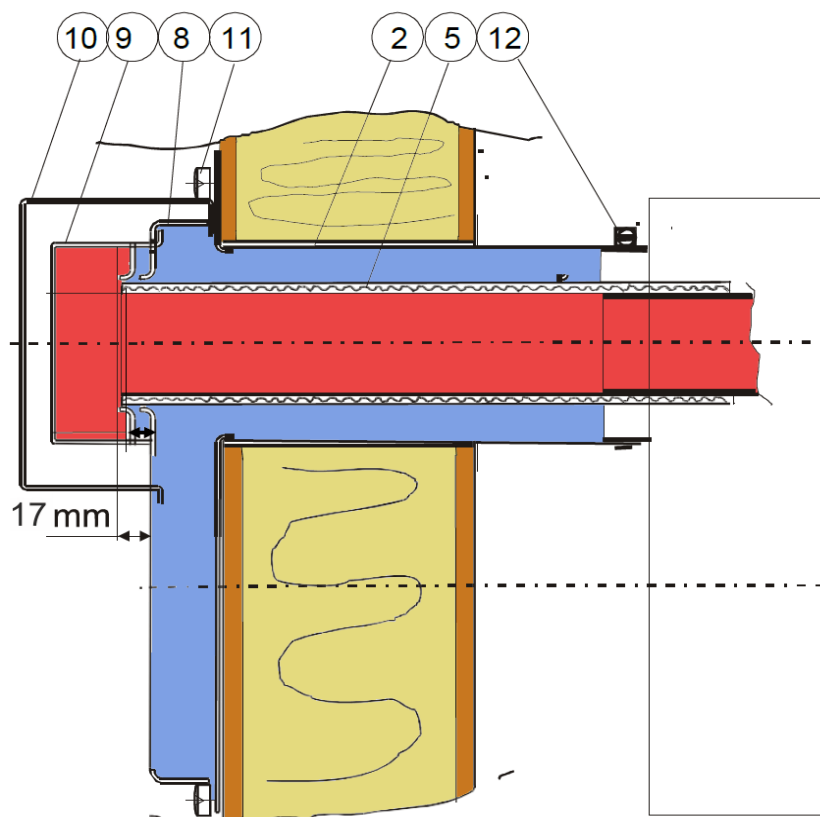


SAFIRE VÄRMARE 2000B INSTALLATION

VÄGGENOMFÖRING 2050:

Använder man vägggenomföring skall förbränningsluften alltid tas genom den.



1. Gör ett \varnothing 90 mm hål i väggen på höjd av 225 mm från värmarens underdel.
2. Installera ett överlångt luftrör på ca 50mm som motsvarar väggens tjocklek (1) på plats.
3. Montera värmaren.
4. Töj ut luftröret (1) till rätt storlek och fäst med en anslutning (7)
5. Installera det överlånga rökgasröret (2) på värmarens utloppsrör ända till väggen på fläkthöljet innanför värmaren.
6. Fäst vägggenomföringens yttre del (3) på väggen. Täta med silikonmassa så att vatten inte kan komma in i väggkonstruktionerna. Skruva tillfälligt fast de övre fästskruvarna (6).
7. Kapa rökgasröret till lämplig längd (se på bilden: röret skall sticka ut 17 mm från vägggenomföringens yttre del).
8. Montera ihop rökrörets spridare (4) och beröringsskydd (5) och fäst det på plats.